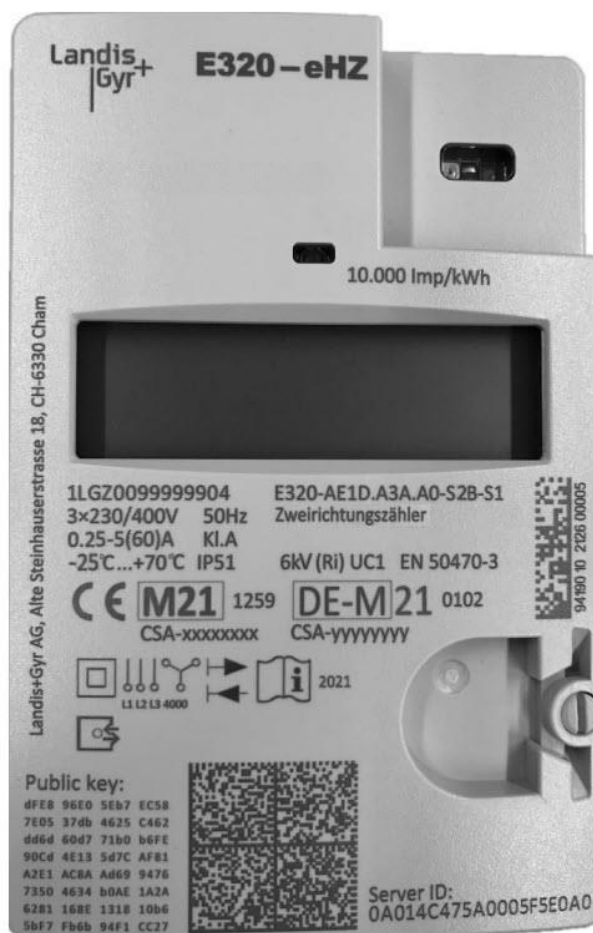


E320-AExD

E320-eHZ Series 1

Benutzerhandbuch



Datum: 15.02.2022

Dateiname: D000071095 E320-AExD Series 1 Benutzerhandbuch de c

Änderungen

Version	Datum	Kommentare
a	08.11.2021	Erste veröffentliche Version mit Aktualisierung des Abschnitts für Temperaturebereiche.
b	11.01.2022	Hinzufügen neuer relevanter Normen, Gehäuse und Schnittstellenbeschreibung. Geänderte Signalwörter
c	15.02.2022	Ergänzung Messrichtigkeitshinweis / Bild update

Obwohl die in diesem Dokument enthaltenen Informationen in guter Absicht präsentiert und für richtig gehalten werden, übernimmt Landis+Gyr (einschliesslich dessen Tochtergesellschaften, Vertretern und Mitarbeitern) keinerlei Haftung für Fehler, Ungenauigkeiten oder Unvollständigkeiten in Bezug auf das Produkt. Landis+Gyr macht keine Versicherung, Darstellung oder Garantie bezüglich der Leistung, Qualität, Haltbarkeit oder Eignung des Produkts zu irgendeinem Zweck. Im gesetzlich zulässigen Rahmen übernimmt Landis+Gyr (1) keinerlei Haftung, die sich aus der Benutzung des Produkts ableitet, (2) keinerlei Haftung, einschliesslich aber nicht beschränkt auf besondere, verursachten und indirekten Schäden und Verluste, und erteilt (3) keinerlei implizite Garantien, einschliesslich aber nicht beschränkt auf Eignung für den Zweck und allgemeine Gebrauchstauglichkeit.

Die in diesem Dokument enthaltenen Informationen sind streng vertraulich und nur für den Empfänger bestimmt. Jede unberechtigte Verwendung, Preisgabe, Kopie, Veränderung oder Verteilung dieses Dokuments oder dessen Inhalte ist strikt verboten und kann rechtswidrig sein.

Alle Produktinformationen können ohne vorherige Ankündigung geändert werden.

Inhaltsverzeichnis

Änderungen	2
Inhaltsverzeichnis	3
Über dieses Dokument	5
1 Sicherheit und gesetzliche Vorgaben	6
1.1 Sicherheitshinweise	6
1.2 Verantwortlichkeiten	6
1.3 Sicherheitsbestimmungen	6
1.4 Messrichtigkeitshinweis	7
2 Beschreibung des Geräts.....	9
2.1 Allgemeine Ansicht.....	9
2.2 Funktionsübersicht.....	9
2.3 Technischer Überblick.....	10
2.4 Typenbezeichnung	11
2.5 Technische Daten	12
2.5.1 Übersicht.....	12
2.5.2 Optischer Eingang	13
2.5.3 Optischer Ausgang (INFO-Schnittstelle).....	13
2.5.4 LMN-Schnittstelle.....	14
2.5.5 Wireless-Mbus Schnittstelle (optional).....	14
3 Mechanische Ausführung	15
3.1 Gehäuse	15
3.2 Zifferblatt	16
3.3 Bedienelemente	17
3.4 Abmessungen.....	17
3.5 Anschlüsse.....	17
4 Installation	19
4.1 Einleitung	19
4.2 Vor der Installation.....	20
4.3 Montage.....	21
4.4 Anschluss.....	21
4.5 Inbetriebnahme und Funktionsprüfung.....	22
4.6 Zähler deinstallieren	22
5 Bedienung.....	23
5.1 Display	23
5.1.1 Aufbau der Standardanzeige und Symbole	23
5.1.2 Abrechnungsrelevante Zeile	23
5.1.3 Statusinformationen auf dem Display	24
5.1.4 Informationsanzeigezeile	25
5.2 Zifferblattbeschreibung.....	25
5.3 Zählerkonfiguration.....	26
5.3.1 Mechanische Varianten	26
5.3.2 Frontplatte	26
5.3.3 Firmwareparameter	26
5.3.4 Transport.....	27
5.4 Endnutzerbedienung.....	27
5.4.1 Benutzermenü.....	27
5.4.2 Optische Schnittstelle: INFO DSS	33

5.5	Aktualisierung	33
5.5.1	Krypto-Reset.....	33
5.5.2	Firmwareaktualisierung	34
6	Wartung	35
6.1	Service	35
6.2	Fehlerbehebung	35
6.2.1	Fehlercodes.....	35
7	Stilllegung und Entsorgung	36
8	Benennungen und Abkürzungen	37
9	Index	38

Über dieses Dokument

Gültigkeitsbereich Das vorliegende Benutzerhandbuch gilt für Elektrizitätszähler **E320-eHZ Series 1**. Es gilt für alle Zählervarianten:

- E320-AE1D 60 A Stromzähler

Das Handbuch beschreibt auch alle Messmodi:

- +A mit Rücklaufsperrung nur Wirkenergie plus
- -A mit Rücklaufsperrung nur Wirkenergie minus
- +A / -A Wirkenergie plus und minus
- -A saldierend ohne Rücklaufsperrung Wirkenergie aufsummiert

Zweck Das Benutzerhandbuch enthält alle Informationen, die für den bestimmungsgemässen Einsatz von Zählern erforderlich sind. Es schliesst folgendes ein:

- Vermittlung von Kenntnissen über Eigenschaften, Aufbau und Funktion der Zähler
- Informationen über potenzielle Gefahren, ihre Folgen und Massnahmen zur Gefahrenabwehr
- Details über die Durchführung aller Tätigkeiten während der gesamten Lebensdauer der Zähler (Parametrierung, Installation, Inbetriebnahme, Betrieb, Wartung, Stilllegung und Entsorgung)

Zielgruppe Der Inhalt dieses Benutzerhandbuchs richtet sich an technisch qualifiziertes Personal von Energieversorgungsunternehmen, das für die Anlagenplanung, Installation und Inbetriebnahme, den Betrieb, die Wartung, die Stilllegung und die Entsorgung von Zählern verantwortlich ist.

Referenzdokumente Die folgenden Dokumente enthalten weitere Informationen zum Thema dieses Dokuments:

- D000071094 E320-AExD Series 1 Technische Daten de

Typografische Konventionen In diesem Dokument werden folgende typografische Konventionen verwendet:

Schriftart	Beschreibung
Fettdruck	Schriftstil, der für Menüelemente und Schaltflächen in der Benutzeroberfläche und für Tastaturtasten verwendet wird.
<i>Kursivdruck</i>	Schriftstil, der für Bildunterschriften und neue Terminologie verwendet wird.
<code>Courier</code>	Schriftart für Dateinamen, Pfade und Code-Beispiele.

Benennungen und Abkürzungen Eine Liste der in diesem Dokument verwendeten Benennungen und Abkürzungen ist am Ende dieses Dokuments verfügbar.

1 Sicherheit und gesetzliche Vorgaben

1.1 Sicherheitshinweise

Die folgenden Symbole werden verwendet, um Sie auf die jeweilige Gefahrenstufe, d. h. den Schweregrad und die Wahrscheinlichkeit einer Gefährdung in den einzelnen Abschnitten dieses Dokuments aufmerksam zu machen.



Gefahr

Bezeichnet eine Gefährdung, die den Tod oder eine Verletzung zur Folge haben kann.



Warnung

Bezeichnet eine Situation/Aktion, die zu Sachschäden oder Datenverlust führen kann.



Vorsicht / Hinweis

Bezeichnet eine allgemeine Richtlinie und andere nützliche Informationen.

Sicherheitshinweise beschreiben neben der Gefahrenstufe auch Art und Ursache der Gefahr, mögliche Folgen und Massnahmen zur Gefahrenvermeidung.

1.2 Verantwortlichkeiten

Der Betreiber des Zählers – in der Regel das Energieversorgungsunternehmen – ist dafür verantwortlich, dass alle Personen, die mit Zählern arbeiten, folgendes erfüllen:

- Sie haben die entsprechenden Abschnitte des Benutzerhandbuchs gelesen und verstanden.
- Sie sind für die auszuführenden Arbeiten entsprechend qualifiziert.
- Sie befolgen strikt die Sicherheitsbestimmungen (siehe Abschnitt 1.3 „Sicherheitsbestimmungen“) und die Betriebsanweisungen in den einzelnen Abschnitten.

Insbesondere trägt der Betreiber der Zähler die Verantwortung für den Personenschutz, die Vermeidung von Sachschäden und die Schulung des Personals.

Zu diesem Zweck bietet Landis+Gyr Schulungen zu verschiedenen Produkten und Lösungen an. Weitere Informationen erhalten Sie von Ihrem Landis+Gyr Vertreter vor Ort.

1.3 Sicherheitsbestimmungen

Folgende Sicherheitsbestimmungen müssen unbedingt jederzeit eingehalten werden:

- Die Anschlüsse des Zählers müssen während der Installation von allen Spannungsquellen getrennt werden.
- Der Kontakt mit spannungsführenden Teilen kann lebensgefährlich sein. Deshalb die Hauptsicherungen bis zum Abschluss der Arbeiten entfernen und an einem sicheren Ort aufbewahren, damit andere Personen sie nicht unbemerkt austauschen können.
- Örtliche Sicherheitsbestimmungen müssen eingehalten werden. Nur technisch qualifiziertes und entsprechend geschultes Personal darf die Zähler installieren.
- Nur geeignetes Werkzeug darf für Arbeiten verwendet werden. Dies bedeutet z. B., dass der Schraubendreher die richtige Grösse für die Schrauben hat und der Griff des Schraubendrehers isoliert sein muss.
- Die Zähler müssen während der Installation sicher gehalten werden. Sie können Verletzungen verursachen, wenn sie herunterfallen.
- Heruntergefallene Zähler dürfen nicht installiert werden, auch wenn keine Schäden erkennbar sind, sondern müssen zur Überprüfung an die Service- und Reparaturabteilung (oder den Hersteller) zu Prüfzwecken zurückgesandt werden. Interne Schäden können zu Funktionsstörungen oder Kurzschlüssen führen.
- Die Zähler dürfen nie unter fließendem Wasser oder mit Druckluft gereinigt werden. Wassereintritt kann Kurzschlüsse verursachen.

1.4 Messrichtigkeitshinweis

Für die hier beschriebenen Geräte gilt die MessEV §17, Absatz (4).



Hinweis

Bei Anschluss an einem Smart Meter Gateway dürfen Messwerte des Zählers nur dann zu Abrechnungszwecken verwendet werden, wenn die Spannungsversorgung des MessEV-konformen Smart Meter Gateway aus dem ungezählten Bereich erfolgt.



Hinweis

Historische Energieregister und Momentanwerte diesen ausschließlich informativen Zwecken und dürfen nicht für Abrechnungszwecke verwendet werden.

Für eine eichrechtskonforme Verwendung sind nur die angegebenen Zählertypen mit den dazugehörigen Softwareversionsnummern zulässig. Dazu ist die zugelassene Softwareversion mit dem OBIS-Code 0.2.0 zu beachten. Die Messwertdaten haben eine Auflösung von 4 Nachkommastellen (Einheit kWh). Es ist von allen beteiligten sicherzustellen, dass die Anforderung aus der PTB-A 50.8, Anhang A3 an die Latenzzeit und verwendbaren Tarifierungsfällen auch unter der Berücksichtigung mehrerer angeschlossener Kommunikationsadapter an ein Smart-Meter-Gateway eingehalten werden.

Hinweis zur LMN Datenschnittstelle:

Die maximale Gesamtlatenzzeit im Rahmen der Überprüfung von dem Zeitpunkt der erstmaligen physikalischen Existenz eines Energiewertes bis zur Verfügbarkeit auf der LMN-Schnittstelle betrug nicht mehr als zwei Sekunden. Es muss

sichergestellt werden, dass die LMN-Schnittstelle gegen unbefugten Eingriff geschützt ist.

Hinweis zur Wireless M-Bus Datenschnittstelle:

Die über die Wireless M-Bus Datenschnittstelle übertragenen Werte dürfen zu Verrechnungszwecken gespeichert und weiterverarbeitet werden für:

- Tarifierungsfall TAF1, „Datensparsame Tarife“
- Tarifierungsfall TAF2, „Zeitvariable Tarife“ mit Tarifstufenbreite ≥ 30 min
Die Tarifstufenbreite muss individuell an die eingesetzte Umgebung angepasst werden.
- Tarifierungsfall TAF6, „Ablesung von Messwerten im Bedarfsfall“

Gemäß den PTB-A 50.8, Kapitel 11.1.3 „gestörter Empfang“ hat der Verwender sicherzustellen, dass min. 99% der Telegramme in einem System erfolgreich übertragen werden. Die Funkübertragung von Zähler zum Gateway muss direkt erfolgen. Repeater oder ähnliche Hilfsmittel zur Erhöhung der Funkreichweite dürfen nicht verwendet werden.

Bei dem hier zuzulassenden Zähler mit integriertem Wireless M-Bus beträgt das Sendeintervall des Moduls 16 Sekunden. Das eingesetzte Smart-Meter-Gateway, sowie die Einbausituation ist zu diesem Zeitpunkt nicht bekannt und es muss während der Inbetriebnahme bei der Auswahl der Tarifstufenbreite des Tarifierungsfall 2 zu dem oben genannten Sendeintervall auch die Empfangswahrscheinlichkeit berücksichtigt werden.

2 Beschreibung des Geräts

2.1 Allgemeine Ansicht

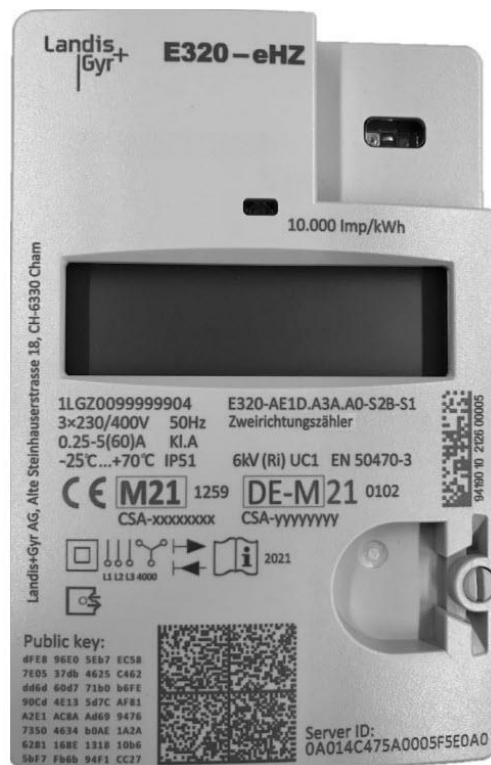


Abbildung 1. Allgemeine Ansicht des Geräts

2.2 Funktionsübersicht

Der E320-eHZ ist ein eigenständiger Zähler ("moderne Messeinrichtung") nach dem Digitalisierungsgesetz und der FNN-Vorschrift für Basiszähler.

Der Zähler ist für die Installation an BKE-A und BKE-AZ ("Befestigungs- und Kontaktiereinrichtung") nach DIN VDE 0603-5 ausgelegt und eignet sich sowohl für 3-phasige 4-Leiter- als auch für 1-phasige 2-Leiter-Anwendungen.

Der E320-eHZ kann über den Landis+Gyr 'E320-eHZ OKK Typ B' an ein Smart Meter Gateway oder an ein externes Tarifsteuergerät angeschlossen werden. Optional kann die Verbindung zu einem Smart Meter Gateway über Wireless M-Bus hergestellt werden.

Der E320-eHZ ist in den folgenden Zählervarianten erhältlich:

- E320-AE1D 60 A Stromzähler

Jede Variante kann während des Fertigungsprozesses auf einen der folgenden Messmodi konfiguriert werden:

- | | |
|------------------------------------|----------------------------|
| • +A mit Rücklaufsperr | nur Wirkenergie plus |
| • -A mit Rücklaufsperr | nur Wirkenergie minus |
| • +A / -A | Wirkenergie plus und minus |
| • -A saldierend ohne Rücklaufsperr | Wirkenergie aufsummiert |

2.3 Technischer Überblick

Informationen zu den einzelnen Zählertypen finden Sie auf dem Typenschild. Die folgenden Informationen sind allgemein gültige technische Daten für E320-AE1D Series 1.

Elektrische Anschlussdaten des Zählers		
Referenzstrom		5 A
Strombereich		0.25 – 5 (60)A
Nennspannung		3 x 230/400 V
Nennfrequenz		50 Hz (\pm 2%)
Eigenverbrauch pro Phase	Spannungspfad	0,38 W
	Strompfad	0,036 VA
Umgebungsbedingungen		
Festgelegter Betriebsbereich		-25°C ... +70°C
Festgelegter Grenzbetriebsbereich		-40°C ... +70°C
Festgelegter Transport- und Lagerungsbereich		-40°C ... +70°C
Gehäuse-Schutzart	IEC 60529	IP51
Luftfeuchtigkeit	IEC 62052-11, EN 50470-1, IEC 60068-2-30	max. 95%, nicht-kondensierend
Mechanische Bedingungen	MID 2014/32/EU	M1
Elektromagnetische Bedingungen	MID 2014/32/EU	E2
Installationsort	EN 50470-1	Innenbereich
Entflammbarkeit	IEC 62052-11	
Elektronische Sicherheit		
Schutzklasse	IEC 62052-11	▣ II
Überspannungskategorie	IEC 62052-31	III
Prüfspannung	IEC 62052-31	6 kV
Gebrauchskategorie	IEC 62052-31	UC1
Isolierung		
L1 – L2 – L3 – N	verstärkt	6 kV
Weitere angewandte Normen		
Elektronische Wirkverbrauchszähler der Genauigkeitsklassen A, B und C		EN 50470-3
Elektronische Wirkverbrauchszähler der Genauigkeitsklassen 1 und 2		EN 62053-21
PTB Anforderungen Smart Meter Gateway		PTB-A 50.8
PTB Anforderungen Elektrizitätszähler und deren Zusatzeinrichtungen		PTB-A 20.1

2.4 Typenbezeichnung

Beispiel	E	3	2	0	A	1	D	A	A	S	B	S1
Produktname	E320 Haushaltzähler											
Produktfamilie	A Produktfamilie Haushaltzähler											
Schaltung und Standard	E Steckzähler, eHZ											
Maximalstrom	1 Maximalstrom 60 A											
Spannungsbereich	D 230 V Phase – Neutral / 400 V Phase – Phase											
Messgrößen	A Nur Wirkenergie											
Zählart	1 +A mit Rücklaufsperr; Wirkenergie 2 -A mit Rücklaufsperr; Wirkenergie 3 +A / -A; Wirkenergie 4 -A saldierend ohne Rücklaufsperr; Wirkenergie											
Zusätzliche Register	A Nur Energie											
Genauigkeit Wirkenergie	A Klasse A (MID)											
Genauigkeit Blindenergie	0 Keine Blindenergie											
Zähler-Variante	S Standard Last Profil (SLP)											
Tarifschaltung	2 Zwei-Tarif-fähig											
Rückwärtige optische Schnittstelle	B LMN-Schnittstelle C LMN-Schnittstelle und wMBus Schnittstelle											
Hardware-Serie	S1 Series 1											

2.5 Technische Daten

2.5.1 Übersicht

Übersicht über die Architektur

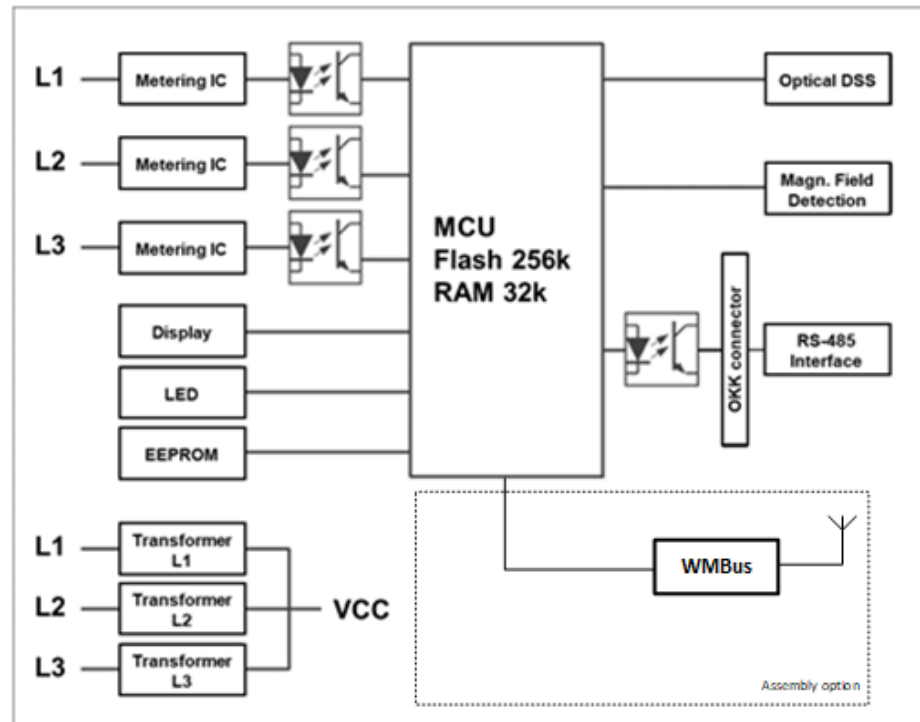


Abbildung 2. Übersicht über die Architektur

Messtechnik

Die Messtechnik der E320-eHZ Zähler basiert auf Stromshunts. Drei Messelemente (eines für jede Phase) messen die Phasenströme mit Shunts und die Phasenspannungen über drei Widerstandsteiler. Die Analog-Digital-Wandler wandeln beide Signale in digitale Spannungs- und Stromdaten um. Diese Daten werden dann in den Mikroprozessor eingespeist, der die Energieproportionalwerte produziert und den Wert zu den entsprechenden Werten der anderen Phasen addiert. Die Summe wird dann in die entsprechenden Energieregister übertragen.

Stromversorgung

Die Versorgungsspannung für die Zählerelektronik wird aus dem Drehstromnetz entnommen. Der Zähler arbeitet einwandfrei, sobald der Neutralleiter und mindestens eine Phase an die Netzspannung angeschlossen sind. Bei Netzausfall sorgt ein Spannungswächter für die sichere Speicherung der Zählerdaten und steuert den Wiederanlauf bei Netzspannungswiederkehr.

Speicher

Die Zählerparameter werden in einem nichtflüchtigen (Flash-)Speicher gespeichert, der die Parameter bei Stromausfall schützt.

Sekundenindex

Der Zähler verfügt über einen Sekundenindex. Der Sekundenindex beginnt bei 0, wenn die Firmware des Zählers zum ersten Mal gestartet wird, und wird von diesem Moment an jede Sekunde um 1 erhöht. Bei einem Spannungsverlust wird

der Wert des Sekundenindex zum Zeitpunkt des Spannungsverlusts gespeichert. Bei Spannungswiederkehr wird der Sekundenindex mit dem Wert zum Zeitpunkt des Spannungsverlusts um 1 erhöht den Betrieb wiederaufnehmen. In allen Betriebssituationen springt der Sekundenindex nie rückwärts, sondern steigt immer nur strikt monoton an.

Doppeltarifmodus

Der Zähler kann im Doppeltarifmodus verwendet werden, wenn ein externes Tarifsteuergerät neben dem Zähler installiert und mit dem E320-eHZ über die rückwärtige opto-elektrische Schnittstelle verbunden wird. Wenn Spannung angelegt wird, werden die jeweiligen Tarifregister der Zähler geschrieben und der Tarif wird angezeigt.

Summiermethode

Die Vektorsummierung für die 3-Phasen/4-Draht-Summierung über alle Phasen wird wie folgt durchgeführt:

Berechnungsmethode	Beispiel 1	Beispiel 2
+A mit Rücklaufsperr		
-A mit Rücklaufsperr		
+A / -A		
-A saldierend ohne Rücklaufsperr		

2.5.2 Optischer Eingang

Die optische INFO-Schnittstelle wird zur Kommunikation mit dem Zähler verwendet. Der Zähler wird mit einer Taschenlampe auf den Menümodus eingestellt.

Die Beleuchtungsstärke der Taschenlampe muss mindestens 400 Lux betragen.

2.5.3 Optischer Ausgang (INFO-Schnittstelle)

Der E320-eHZ verfügt über eine unidirektionale optische Schnittstelle. Sie ist gemäß der Norm DIN EN 62056-21 ausgeführt. Die optische Schnittstelle befindet sich in der rechten oberen Ecke der Frontplatte.

Der Zähler schiebt jede Sekunde einen definierten Wertesatz zur optischen Schnittstelle.

2.5.4 LMN-Schnittstelle

Der E320-eHZ verfügt über eine bidirektionale LMN-Schnittstelle (921,6 k/Bits) für eine sichere TLS-Kommunikation gemäß BSI TR 03109 und TR 03116-3. Die LMN-Schnittstelle ist als optoelektrische Schnittstelle ausgeführt und befindet sich auf der Rückseite des Zählers. Die Schnittstelle erfüllt die Anforderungen an die Latenzzeiten aus den PTB-Anforderungen PTB-A 50.8.

2.5.5 Wireless-Mbus Schnittstelle (optional)

Der E320-eHZ verfügt über optionale, unidirektionale drahtlose WMBUS-Schnittstelle für eine sichere TLS-Kommunikation gemäß BSI TR 03109. Sie ist gemäß EN 13757-4 ausgeführt. Die WMBUS-Schnittstelle ist fester Bestandteil der Stromzähler-Elektronik und befindet sich auf der Platine des Zählers.

Der Zähler schiebt die Datensätze alle 16 Sekunden entsprechend der OMS-Spezifikationen Volume 2 über die drahtlose Schnittstelle.

3 Mechanische Ausführung

3.1 Gehäuse

Das Gehäuse besteht aus antistatischem Kunststoff (Polycarbonat). Das LCD-Display, die optische Schnittstelle und die Impulsausgangs-LED sind immer sichtbar. Optische Kommunikationsköpfe (OKKs) sind auf der BKE-Adapterplatte installiert und kommunizieren mit der rückwärtigen optischen Schnittstelle des Zählers.

Das gesamte Gehäuse ist „sealed for life“ und kann nicht ohne erkennbare und sichtbare Beschädigung geöffnet werden. Sollte das Gehäuse geöffnet oder Verplombungen gebrochen werden, erlöschen Gewährleistung und Konformitätserklärung.



Figure 3. Zählergehäuse

- 1 Optische Schnittstelle
- 2 Impulsausgangs-LED (metrologische LED)
- 3 LCD-Display
- 4 Plombierstift

3.2 Zifferblatt

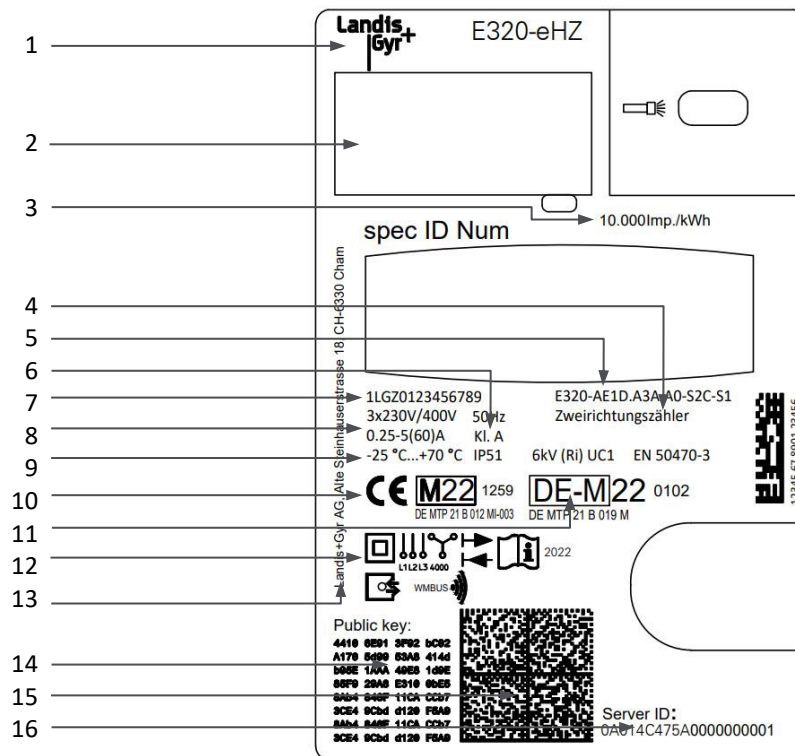


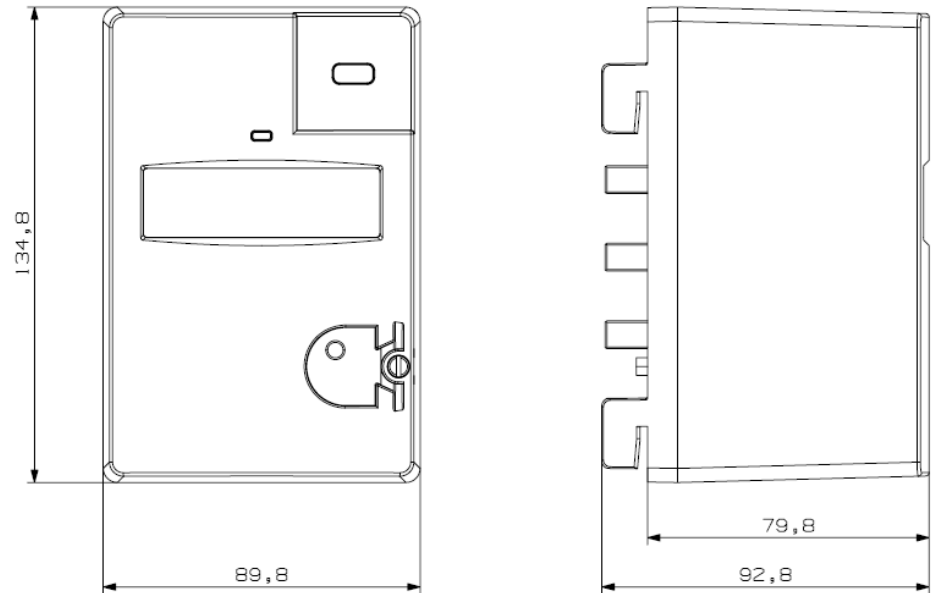
Abbildung 4. Zifferblatt-Beschriftung

- 1 *Markenname*
- 2 *Eigentumsschild*
- 3 *Impulskonstante der Impulsausgangs-LED*
- 4 *Zählart:*
 - Einrichtungszähler +A = +A mit Rücklaufsperr*
 - Einrichtungszähler -A = -A mit Rücklaufsperr*
 - Zweirichtungszähler = +A / -A*
 - Saldierender Zähler -A = -A saldierend ohne Rücklaufsperr*
- 5 *Zählertypenbezeichnung*
- 6 *Genauigkeitsklasse Wirkenergie, wenn angemessen Blindenergie*
- 7 *Eindeutige Geräte-ID Herstellererienummer (14 Zeichen) gemäss DIN 43863-5*
- 8 *Nennanschlusswerte (Spannung, Frequenz, Strombereich)*
- 9 *Nennbetriebstemperaturbereich*
- 10 *CE-Konformität, metrologische Zulassung/Jahr, MID mit ID der benannten Stelle*
- 11 *Konformität mit deutschen Bestimmungen*
- 12 *Symbole:*
 - Isolierung*
 - Messmodus*
 - Kalibrierter Einphasenzähler*
 - Kalibrierter Dreiphasenzähler*
 - Benutzerhandbuch lesen*
 - Jahr der Kalibrierung*
- 13 *Herstelleradresse*
- 14 *Public Key NIST Kurve*
- 15 *2D-Barcode einschliesslich: Herstellernummer, Geräte-ID, Server-ID, öffentlicher Schlüssel (Public Key)*
- 16 *Server ID*

3.3 Bedienelemente

Der E320-eHZ hat eine frontseitige optische Schnittstelle. Diese Schnittstelle wird vom Endnutzer zur Kommunikation mit dem Gerät verwendet.

3.4 Abmessungen



3.5 Anschlüsse

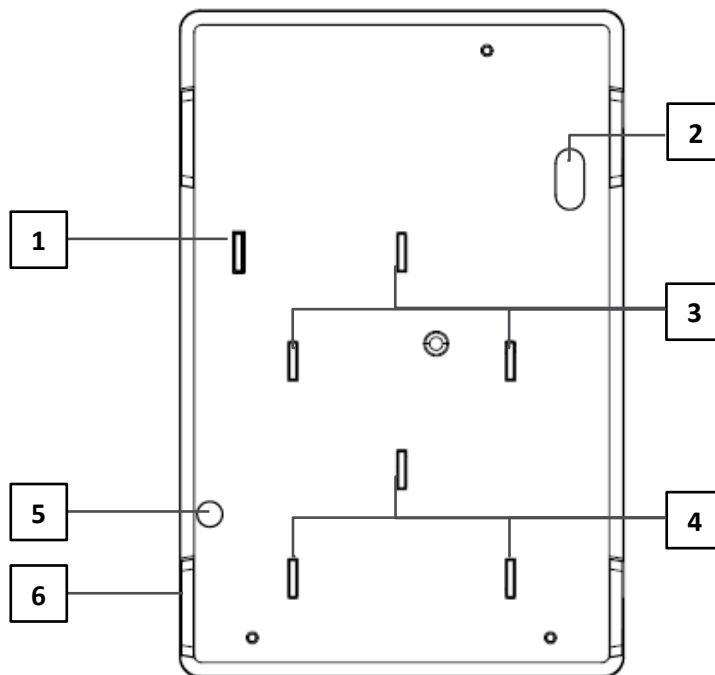


Abbildung 5. Die Rückseite des Zählers

- 1 *Neutralleiter*
- 2 *Rückwärtige, optische Schnittstelle*
- 3 *Stromausgang (L1, L2, L3)*

- 4 Stromeingang (*L1, L2, L3*)
- 5 *Plombierstift*
- 6 *Haltekrallen*

Direkt angeschlossene Zähler

Für die Installation des Steckzählers E320-eHZ sind Befestigungs- und Kontaktierungsmittel (z. B. BKE-A oder BKE-AZ-Adapterplatte) nach DIN VDE 0603-5 erforderlich, um den Zähler an der Einbaustelle ordnungsgemäß zu stecken und zu montieren (der Einsatz in 1-Leiter-2-Phasennetzen ist auf den Phasen L1, L2 und L3 zulässig).

4 Installation



Keine spannungsführenden Teile berühren

Gefahren können von spannungsführenden elektrischen Anlagen ausgehen, an denen die Zähler angeschlossen sind. Das Berühren spannungsführender Teile ist lebensgefährlich. Alle Sicherheitshinweise müssen daher strikt eingehalten werden.

Vorgesehene Umgebungsbedingungen für Zählerinstallationen:

- Der Zähler ist für die Installation in einer mechanischen Umgebung „M1“ mit Schock und Vibrationen von geringer Bedeutung gemäss der Richtlinie 2014/32/EU bestimmt.
- Der Zähler ist für die Installation in elektromagnetischer Umgebung „E2“ gemäss der Richtlinie 2014/32/EU bestimmt.
- Der Zähler ist für die Installation in Innenräumen bei nicht kondensierender Luftfeuchtigkeit vorgesehen.
- Der Zähler muss auf der BKE (Befestigungs- und Kontaktierereinrichtung) Adapterplatte nach DIN VDE 0603-5 installiert werden.
- Der Installationsort muss folgenden Anforderungen entsprechen:
 - Schutzart des Zählers (IP51),
 - Festgelegter Betriebstemperaturbereich (-25°C ... +70°C) und
 - Festgelegter Grenzbetriebstemperaturbereich (-40°C ... +70°C).
- Den Zähler nicht an südwärts gerichteten Wänden und an Stellen mit direkter Sonneneinstrahlung installieren. Gegebenenfalls eine zusätzliche Abschirmung oder ein zusätzliches Visier verwenden, um den Zähler vor direkter Sonneneinstrahlung zu schützen (Abschirmung wird nicht von Landis+Gyr bereitgestellt).



Dieser Zähler ist nur für den Innenbereich bestimmt

In Fällen, in denen eine Installation im Aussenbereich unvermeidbar ist, muss sichergestellt werden, dass der Zähler in einem geeigneten Gehäuse installiert wird, um die Betriebsumgebung gemäss der Zählerspezifikation aufrechtzuerhalten. Solche Gehäuse müssen sicher abgedichtet sein, um die Gefahr von Zählerschäden durch Exposition gegenüber der Aussenumgebung zu vermeiden, einschliesslich (aber nicht beschränkt auf) extreme Temperaturen, Feuchtigkeit und Eindringen von Insekten.

4.1 Einleitung

Für die Installation und Inbetriebnahme des Zählers müssen folgende Bedingungen erfüllt sein:

- Die nachfolgend beschriebenen Arbeiten dürfen nur von technisch qualifizierten und entsprechend unterwiesenen Personen ausgeführt werden.

- Diese Personen müssen mit den örtlichen Sicherheitsvorschriften vertraut sein und diese einhalten.
- Strikte Einhaltung der im Abschnitt 1 „Sicherheit“ enthaltenen Anweisungen, insbesondere der Sicherheitsbestimmungen, sowie der Anweisungen zum sicheren Betrieb.
- Vor Beginn der Arbeiten sicherstellen, dass die erforderlichen Materialien und Werkzeuge vorhanden sind.
- Der Installateur ist dafür verantwortlich, die Auslegung und die Eigenschaften der netzseitigen Überstromschutzeinrichtungen mit der maximalen Stromstärke und bei direkt angeschlossenen Zählern mit der Gebrauchskategorie der Messeinrichtung abzustimmen.

4.2 Vor der Installation



Gefährliche Spannung an Leitern

Die Anschlussdrähte am Installationsort dürfen bei der Montage des Zählers nicht unter Spannung stehen. Das Berühren spannungsführender Teile ist lebensgefährlich. Die Hauptsicherung bis zum Abschluss der Arbeiten entfernen und an einem sicheren Ort aufbewahren, damit andere Personen sie nicht unbemerkt austauschen kann.



Kein Überstromschutz oder automatische Abschaltung

Da der Zähler keinen internen Überstromschutz und keine Netztrennung besitzt, muss dies durch die Endinstallation bereitgestellt werden.



Erstinstallation von Steckzählern auf 3-Punkt-Installation

Wird eine bestehende Installation von 3-Punkt-Zählern durch den Steckzähler E320-eHZ ersetzt, ist ein spezieller Adapter (z.B. BKE-A oder BKE-AZ) nach DIN VDE 0603-5 erforderlich. Bitte beachten Sie die Hinweise in den jeweiligen Handbüchern, wenn Sie eine BKE-Adapterplatte einbauen oder austauschen.



BKE-Handbuch vor der Installation prüfen

Betreiben Sie die Messstelle ohne eingesteckten Zähler nicht länger unter Spannung, als im technischen Datenblatt der für die Installation verwendeten BKE- Adapterplatte angegeben ist.



Zähler vor der Installation auf Unversehrtheit prüfen

Alle rückseitigen Kontakte und Neutralleiteranschlüsse müssen intakt sein und dürfen nicht beschädigt oder verbogen sein. Die Haltekrallen müssen intakt sein, sonst darf der Zähler nicht verwendet werden.

4.3 Montage



Sicherheitshinweise beachten

Vor Beginn der Montage des Zählers die allgemeinen Sicherheitshinweise im Kapitel 4.2 „Vor der Installation“ lesen und strikt einhalten.



VDE-AR-N 4101:2014-03 beachten

Anforderungen an Messstellen in elektrischen Installationen im Niederspannungsnetz.



BKE vor der Installation auf Unversehrtheit prüfen

Alle Kontakte müssen intakt sein und dürfen nicht beschädigt oder verbogen sein, sonst darf das Messgerät nicht installiert werden.

Den Zähler wie folgt auf der dafür vorgesehenen Zählerplatine oder einem ähnlichen Gerät montieren (siehe auch Kapitel 3.4 „Abmessungen“):

1. Die richtige Position für das Messgerät suchen. Sicherstellen, dass sich keine Drähte in den Steckplätzen für die Zählerkontakte und in der BKE-Adapterplatte befinden. Die gewünschte Befestigungsart (offene oder verdeckte Montage) bestimmen.
2. Um das Schloss zu öffnen, Plombierstift mit einem Schraubendreher herausschrauben.
3. Prüfen der Zählerkrallen und Zählerkontakte. Sicherstellen, dass diese intakt sind.
4. Einstecken des Geräts in die BKE und drücken Sie den Zähler nach unten, bis er vollständig eingerastet ist.
5. Festschrauben des Plombierstifts um die Verriegelung zu schließen und ein Hochschieben des Zählers zu verhindern.

4.4 Anschluss

Vor der Inbetriebnahme des Zählers folgende Punkte prüfen und gegebenenfalls korrigieren:

1. An der Messstelle des jeweiligen Verbrauchers muss der richtige Zähler (mit der richtigen Kennnummer) installiert sein.
2. Ist der Plombierstift ausreichend befestigt und sitzt der Zähler richtig in der BKE-Adapterplatte?
3. Sind alle Schrauben für die Phasenanschlüsse und den Neutralleiter der BKE ausreichend angezogen?
4. Sind die Netzeingänge und -ausgänge der BKE richtig angeschlossen? Am Eingang muss der Leiter vom Hausanschluss oder von der Hauptsicherung vorhanden sein, am Ausgang der des Zählers zum Verbraucher.
5. Ist der Neutralleiter an Klemme 10 der BKE angeschlossen?
6. Bringen Sie die Klemmenabdeckung (falls vorhanden) an der BKE an.

7. Schließen Sie die Klemmenabdeckung mit Schrauben und bringen Sie die Plombierung am Plombierstift an.
8. Die Installation wie im Abschnitt 4.5 „*Inbetriebnahme und Funktionsprüfung*“ beschrieben prüfen.

4.5 Inbetriebnahme und Funktionsprüfung

Den installierten Zähler wie folgt überprüfen und in Betrieb nehmen:

1. Vor der Installation entfernte Hauptsicherungen einsetzen. Der Zähler ist eingeschaltet.
2. Nach 2 Sekunden leuchtet die Anzeige mit dem Displaytest auf. Es zeigt alle Segmente der oberen und unteren Zeile für jeweils 2 Sekunden an. Diese Sequenz wird dreimal wiederholt.
3. In der oberen Zeile steht der OBIS-Code 0.2.0 für die Firmwareversion, in der unteren Zeile die Firmwareversion.
4. In der oberen Zeile steht der OBIS-Code C. 90.2 für die Firmwareprüfsumme, in der unteren Zeile die Firmwareprüfsumme.
5. Das Display auf Fehlermeldungen prüfen und eine Last anschliessen.
6. Prüfen, ob der Zähler korrekt misst. Anzeigen und deren Funktionen sind im Abschnitt 5.1 „*Display*“ beschrieben.

4.6 Zähler deinstallieren



Unversehrtheit von BKE und Zähler vor der Deinstallation beachten

Der Zähler kann unter Spannung ausgebaut und ausgetauscht werden, wenn die BKE an ihrem Platz bleibt und die gesamte Installation (Zähler und BKE) nicht beschädigt ist. Es ist nicht notwendig, den Strom abzuschalten oder die Hauptsicherung abzuschalten. Zur Deinstallation der BKE-Adapterplatte beachten Sie bitte die entsprechenden Normen (DIN VDE 0603-5).

Den Zähler aus der BKE wie folgt entfernen:

1. Die Plombe entfernen und den Plombierstift mit einem Schraubenzieher herausschrauben.
2. Den Steckzähler hochschieben, bis er frei ist und aus der BKE-Adapterplatte herausgezogen werden kann.
3. Entfernen des Zählers und Ersetzen durch ein neues Gerät, indem Sie die in Kapitel 4.3 "Montage" aufgeführten Schritte befolgen.
4. Den Ersatzzähler, wie im Abschnitt 4.4 „*Anschluss*“ und in den folgenden Abschnitten beschrieben, anschliessen.

5 Bedienung

5.1 Display

5.1.1 Aufbau der Standardanzeige und Symbole

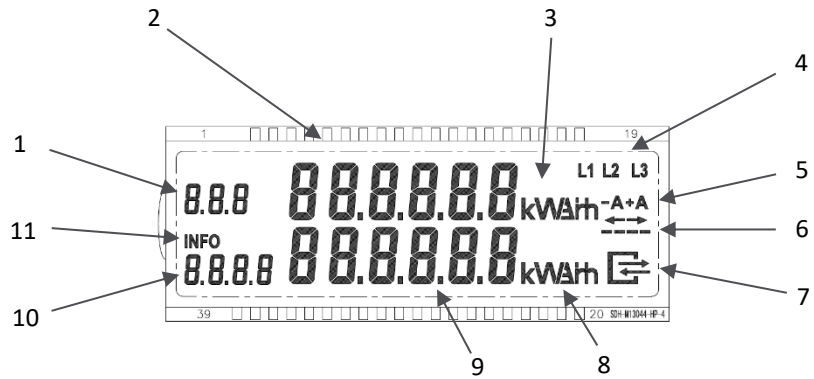


Abbildung 6. Aufbau der Standardanzeige und Symbole

Abrechnungsrelevant:

- 1 OBIS-Code
- 2 Wertefeld
- 3 Energiemesseinheiten

Statusinformation:

- 4 Phasenspannungsanzeigen
- 5 Energierichtung
- 6 Simulation einer rotierenden Scheibe
- 7 Status der LMN-Kommunikation (Nur relevant mit Option LMN-Schnittstelle RS-485)

Informationsanzeige:

- 8 Messeinheiten
- 9 Wertefeld
- 10 OBIS-Code
- 11 Info über die laufende Ausgabe auf optischer INFO-Schnittstelle

5.1.2 Abrechnungsrelevante Zeile

Die folgenden Tabellen zeigen eine Liste der gebräuchlichsten OBIS-Codes. Die Anzeigeliste des Zählers E320-eHZ ist abhängig vom Messmodus.

+A mit Rücklaufsperr (Einrichtungszähler +A)

Obere Zeile

OBIS-Code	Wert
F.F.	Fehlercode (siehe Abschnitt 6.2.1 „Fehlercodes“)
1.8.0	Wirkenergie +A (Import), gesamt

-A mit Rücklaufsperr (Einrichtungszähler -A)

Obere Zeile

OBIS-Code	Wert
F.F.	Fehlercode (siehe Abschnitt 6.2.1 „Fehlercodes“)
2.8.0	Wirkenergie -A (Export), gesamt

+A / -A (Zweirichtungszähler)

Obere Zeile

OBIS-Code	Wert
F.F.	Fehlercode (siehe Abschnitt 6.2.1 „Fehlercodes“)
1.8.0	Wirkenergie +A (Import), gesamt
2.8.0	Wirkenergie -A (Export), gesamt

-A saldierend ohne Rücklaufsperr (Saldierender Zähler -A)

Obere Zeile

OBIS-Code	Wert
F.F.	Fehlercode (siehe Abschnitt 6.2.1 „Fehlercodes“)
2.8.0	Wirkenergie -A (Export), gesamt

5.1.3 Statusinformationen auf dem Display**Phasenspannungsanzeigen**

Wenn Phase L1, L2 oder L3 vorhanden ist, leuchtet das entsprechende Segment. Die Schwelle ist $0,8 U_n$.

Energierichtung

-A oder +A stellt die aktuelle Energierichtung dar. Ein zusätzlicher Pfeil leuchtet ebenfalls unter dem entsprechenden A-Zeichen.

Simulation einer rotierenden Scheibe

Die vier horizontalen Balken simulieren die rotierende Scheibe von Ferraris-Zählern. Die Scheibe läuft immer von links nach rechts, unabhängig von der Energierichtung. Mit jedem Impuls der Impulsausgangs-LED (metrologische LED) schaltet die rotierende Scheibe auf das nächste Segment um.

Erkennung des Klemmendeckels

Das INFO-Symbol auf dem Display blinkt 2s an / 1s aus, solange der Plombierstift nicht verriegelt oder nicht richtig montiert ist. Wenn der Plombierstift entfernt wird, während das Messgerät eingeschaltet ist, wird die Aktivierung der Manipulationserkennung nicht verzögert.

Die verzögerte Aktivierung der Manipulationserkennung hat keinen Einfluss auf das Blinken des INFO-Symbols im Display des Messgeräts.

Status der LMN-Kommunikation

Das Symbol ist nur aktiv bei gestecktem LMN-Modul mit RS-485 Schnittstelle. Es stellt die vier verschiedenen Zustände der LMN-Schnittstelle dar:

Symbol	Status
AUS	Keine Kommunikation über LMN-Schnittstelle.
Blinken 0,5 s an/0,5 s aus	Beliebige Layer-2-Telegramme erkannt.

Symbol	Status
Blinken 2 s an/2 s aus	HDLC-Anschlusstelegramme erkannt.
EIN	TLS-Anschluss bereit. Der Zähler kommuniziert im gesicherten Modus.

5.1.4 Informationsanzeigezeile

Messeinheiten

Untere Zeile

OBIS-Code	Wert
P	Momentanleistung +A – -A (falls aktiviert)

Info über die laufende Ausgabe auf optischer INFO-Schnittstelle

Das INFO-Symbol zeigt dem Endverbraucher an, dass die zweite Zeile nur zu Informationszwecken dient. Es zeigt auch Datenschübe an der optischen INFO-Schnittstelle an.

5.2 Zifferblattbeschreibung

Geräte-ID

Die Geräte-ID ist eine eindeutige Kennung nach DIN 43863-5. Die 14 Zeichen sind wie folgt definiert:

14	13	12	11	10	09	08	07	06	05	04	03	02	01	Gesamtanzahl der Zeichen
Abschnitt	Hersteller			Produktionsblock		Seriennummer							Beschreibung	
1	L	G	Z	0	0	6	3	5	3	9	4	2	1	Kennung
OBIS	DLMS (FLAG)			Produktionsblock		Seriennummer							Beschreibung	

Das erste Zeichen steht für den Abschnitt entsprechend dem OBIS-Code. Bei Elektrizitätszählern ist es eine „1“.

Die Zeichen 2 bis 4 stehen für den Hersteller. In unserem Fall „LGZ“.

Produktionsblock ist „00“.

Die letzten 8 Zeichen sind die Seriennummer des Herstellers.

2D-Barcode

Der 2D-Barcode entspricht ISO/IEC 16022:2000 und ISO/IEC 24720:2006. Der 2D-Barcode beinhaltet standardmässig:

- Präfix AA: Geräte-ID
- Präfix AB: Server-ID
- Präfix AC: Öffentlicher Schlüssel (Public Key)

Siehe auch das FNN-Dokument „Data Matrix Code für Messeinrichtungen und Komponenten für Messsysteme“.

Server-ID

An der optischen INFO-Schnittstelle werden die Daten in SML (Smart Message Language) gepusht. Die Server-ID ist Teil der SML-Antwort. Die Server-ID wird von der Geräte-ID abgeleitet.

Public-Key für NIST-Kurve

Die TLS-Kommunikation auf LMN benötigt die NIST-Kurve. Der öffentliche Schlüssel (Public Key) des Zählers ist auf der Frontplatte aufgedruckt.

5.3 Zählerkonfiguration

Die Erstkonfiguration des Zählers wird bei der Bestellung des Zählers von Landis+Gyr vorgenommen.

5.3.1 Mechanische Varianten

Parameter	Werte
Zählervarianten	<ul style="list-style-type: none"> E320-eHZ – 60A, 0.25-5 (60) A
Rückwärtige optische Schnittstelle	<ul style="list-style-type: none"> Optische RS-232 LMN-Schnittstelle vorinstalliert Anschluss an SMGw über E320-eHZ OKK Typ A und externen BAB

5.3.2 Frontplatte

Parameter	Werte
Eigentumsschild	<ul style="list-style-type: none"> Eigentumsschild, Standard Eigentumsschild, kundenspezifisch

5.3.3 Firmwareparameter

Parameter	Werte
Zählart	<ul style="list-style-type: none"> +A mit Rücklaufsperr; Wirkenergie Bezug -A mit Rücklaufsperr; Wirkenergie Lieferung +A / -A; Wirkenergie Bezug und Lieferung -A saldierend ohne Rücklaufsperr, Wirkenergie aufsummiert
Doppel-Tarif-Modi	<p>Bezug 2-Tarif, Lieferung 2-Tarif (B2T/L2T); 1.8.1 und 2.8.1 1.8.2 und 2.8.2</p> <p>Bezug 2-Tarif, Lieferung 2-Tarif (B2T/L2T); 1.8.2 und 2.8.2 1.8.1 und 2.8.1</p> <p>Bezug 2-Tarif, Lieferung 1-Tarif (B2T/L1T); 1.8.1 und 2.8.0 1.8.2 und 2.8.0</p> <p>Bezug 2-Tarif, Lieferung 1-Tarif (B2T/L1T); 1.8.2 und 2.8.0 1.8.1 und 2.8.0</p>

Parameter	Werte
Signaturkurve	<ul style="list-style-type: none"> • NIST P-256 • Brainpool
PIN-Schutz	<ul style="list-style-type: none"> • Mit PIN-Schutz • Ohne PIN-Schutz
Wirkleistung	<ul style="list-style-type: none"> • Nicht in der 2. Zeile angezeigt • In der 2. Zeile angezeigt
Endnutzer-einstellungen Stromausfall	<ul style="list-style-type: none"> • Speichern der Datenschutzeinstellungen • Zurücksetzen der Datenschutzeinstellungen
Statusbit für Manipulationserkennung beim Öffnen des Plombierstifts	<p>Das Statusbit für Manipulationserkennung wird gesetzt beim Öffnen des Plombierstifts.</p> <p>Optional und auf Kundenwunsch kann das Aktivieren des Bits nach Anlegen der Spannung verzögert werden (zwischen 0 min und 60 min in Schritten von 5 min), um die Aktivierung bei der Installation des Zählers zu unterdrücken.</p> <p>Dieser Parameter ist wählbar zum Zeitpunkt der Bestellung und kann nach der Fertigung nicht mehr geändert werden. Der Standardwert ist 0 min.</p>

5.3.4 Transport

Parameter	Werte
Verpackungs-variante	<ul style="list-style-type: none"> • Einzelboxen • Lagen in Gitterboxen

5.4 Endnutzerbedienung

5.4.1 Benutzermenü

Mit der optischen Schnittstelle gelangt der Endnutzer in das Benutzermenü. Das Menü hat die folgenden Menüpunkte.

Menü-ID	Angezeigte Informationen
	Displaytest Obere Zeile Untere Zeile
PIn	PIN-Code eingeben
P	Momentanleistung
E	Gesamtenergie seit dem letzten Zurücksetzen
1d	Energiebezug/Energielieferung letzter Tag
7d	Energiebezug/Energielieferung letzte 7 Tage (Woche)
30d	Energiebezug/Energielieferung letzte 30 Tage (Monat)
365d	Energiebezug/Energielieferung letzte 365 Tage (Jahr)
HIS	Historische Werte zurücksetzen

Menü-ID	Angezeigte Informationen
InF	Reduzierten Datensatz oder erweiterten Datensatz pushen
Pin	PIN-Code aktivieren/deaktivieren

**Hinweis**

Historische Energieregister und Momentanwerte dienen ausschließlich informativen Zwecken und dürfen nicht für Abrechnungszwecke verwendet werden.

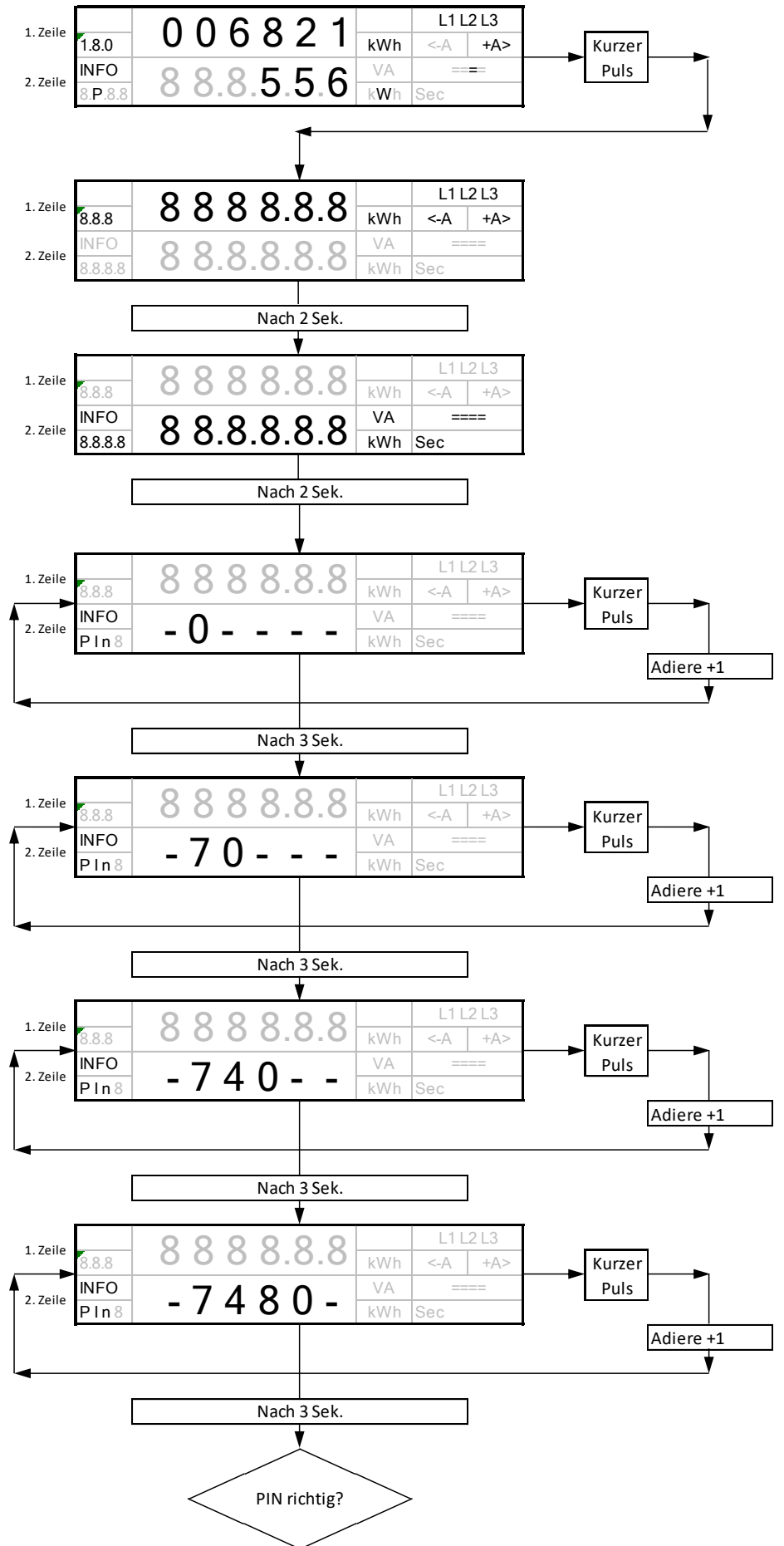
Optische Schnittstelle

Die optische Schnittstelle hat zwei Aktionen:

- Kurzes Blinken mit einer Taschenlampe (kürzer als 2 Sekunden)
- Langes Blinken mit einer Taschenlampe (länger als 5 Sekunden)

Nach einer Dauer von 120 Sekunden ohne Betätigung der optischen Schnittstelle fällt der Zähler wieder auf die Standardanzeige zurück (Rollliste, wenn zwei Energieregister vorhanden sind).

5.4.1.1 PIN eingeben



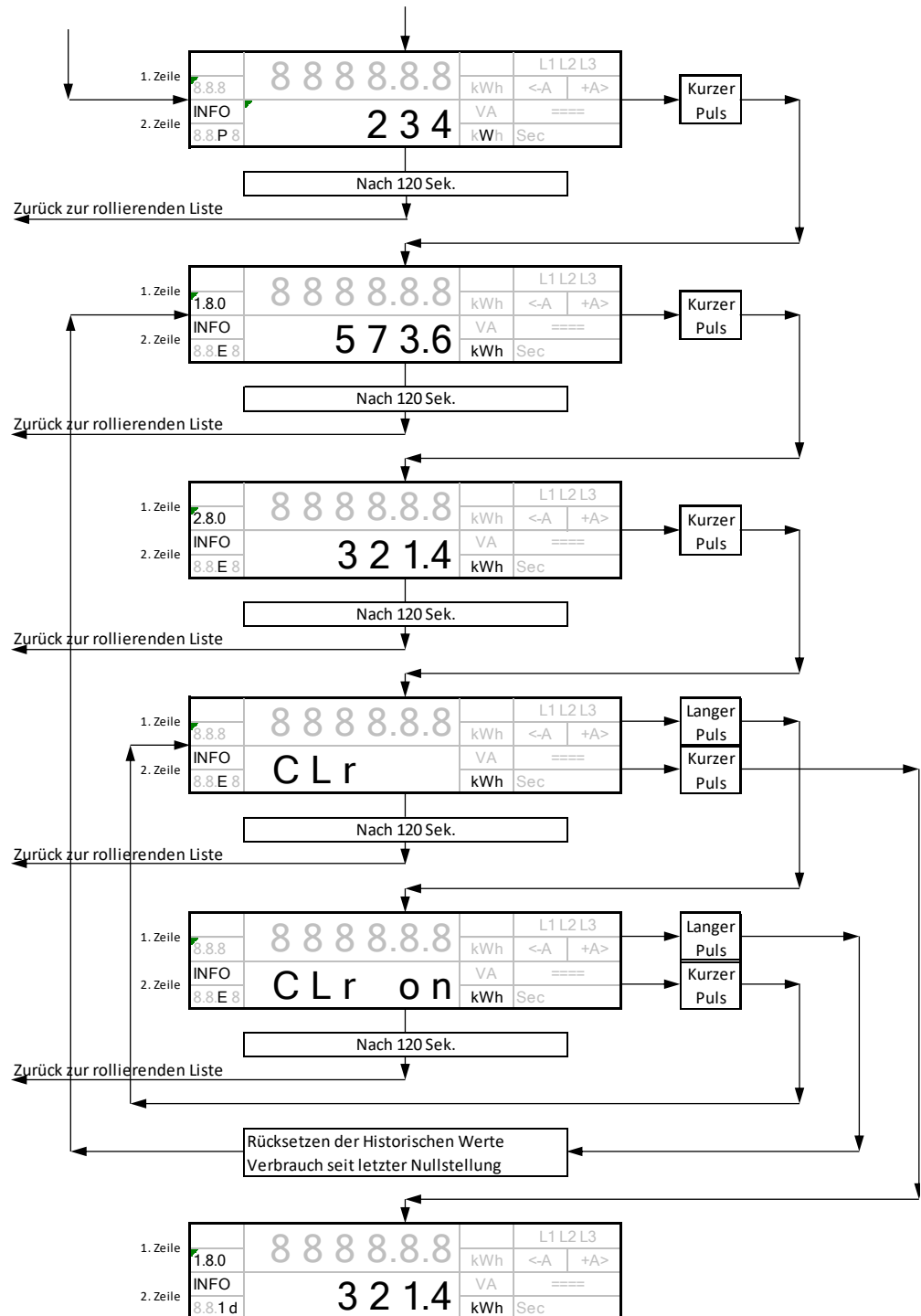
5.4.1.2 Momentanleistung

Wenn die PIN nicht akzeptiert wird, schaltet der Zähler auf die Standardanzeige zurück.

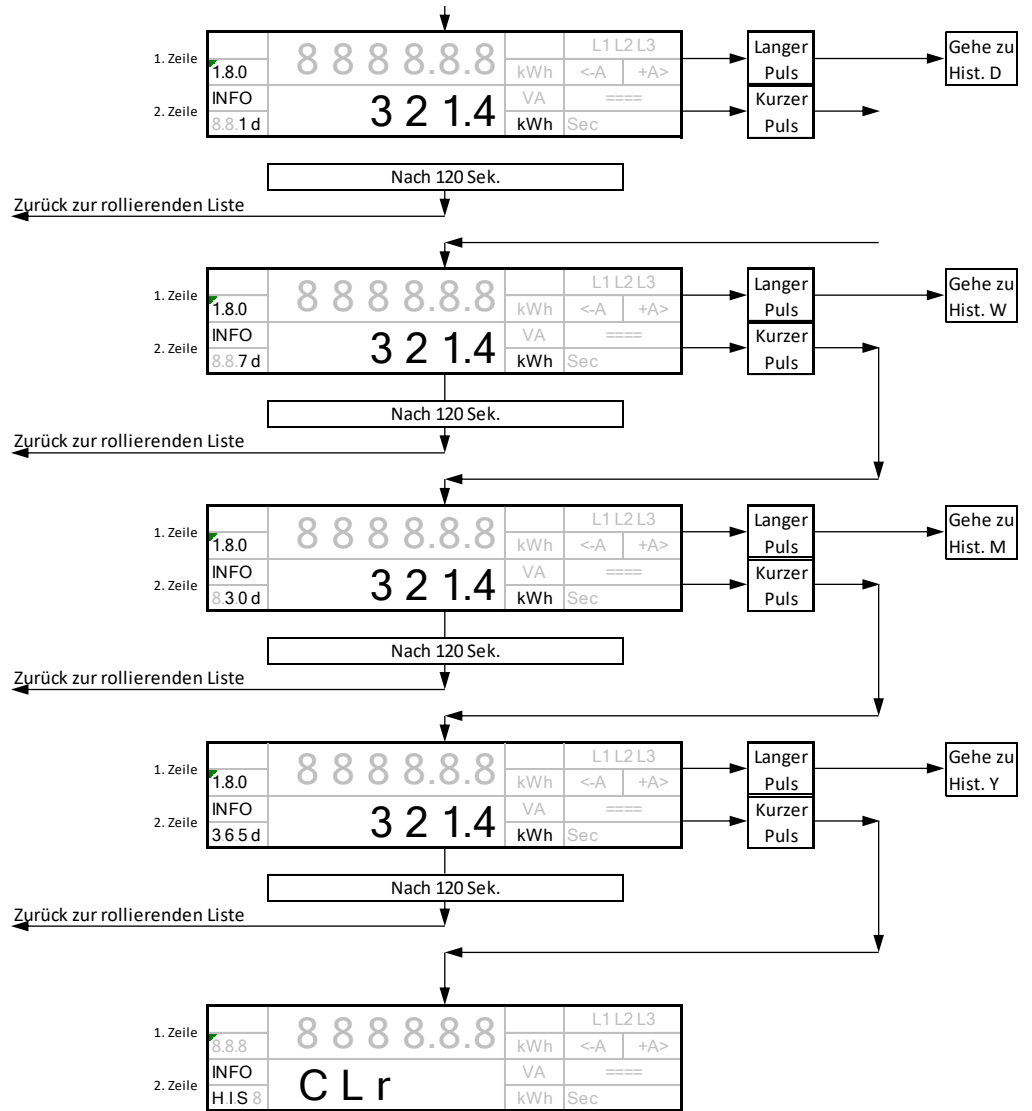
Wenn die PIN akzeptiert wird, schaltet der Zähler auf die Anzeige der Momentanleistung in der unteren Zeile um.

5.4.1.3 Gesamtenergie seit dem letzten Zurücksetzen

Durch kurze Impulse schaltet das Menü auf die Gesamtenergie seit dem letzten Zurücksetzen um. Durch weitere kurze Impulsen schaltet das Menü auf historische Werte, durch lange Impulse kann das Gesamtenergieregister zurückgesetzt werden.

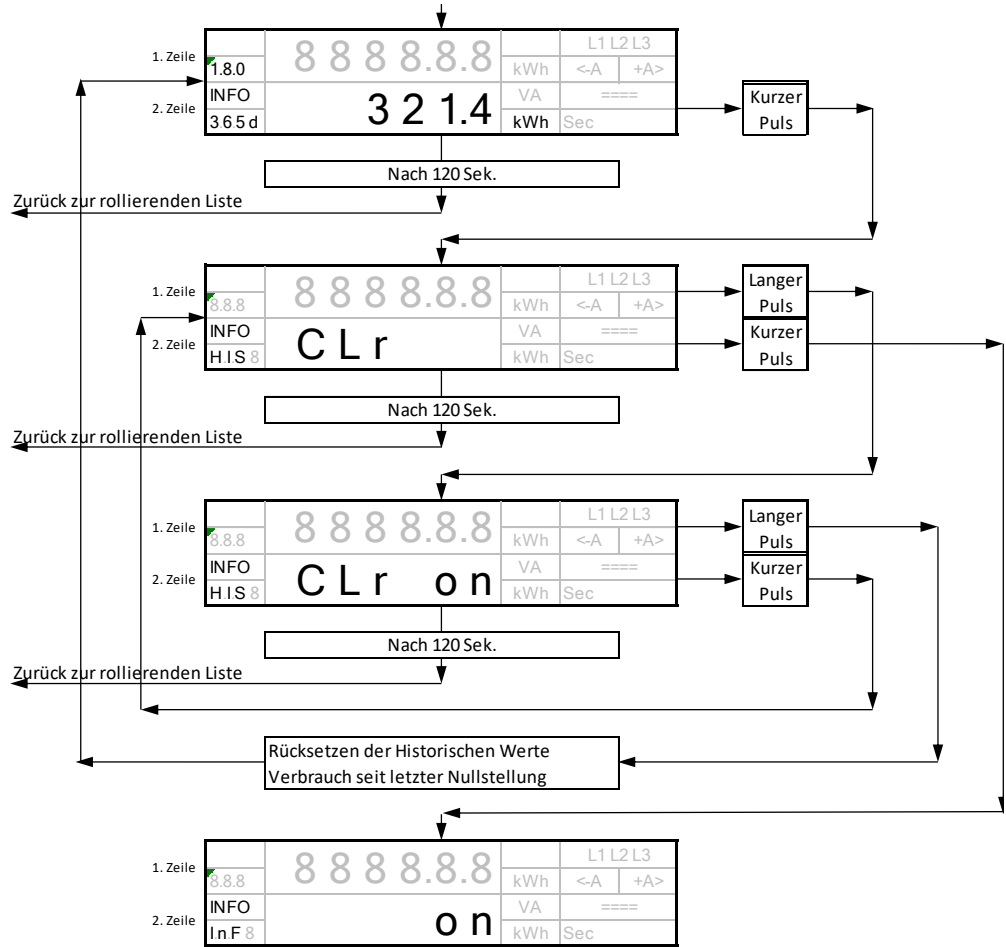


5.4.1.4 Historische Werte

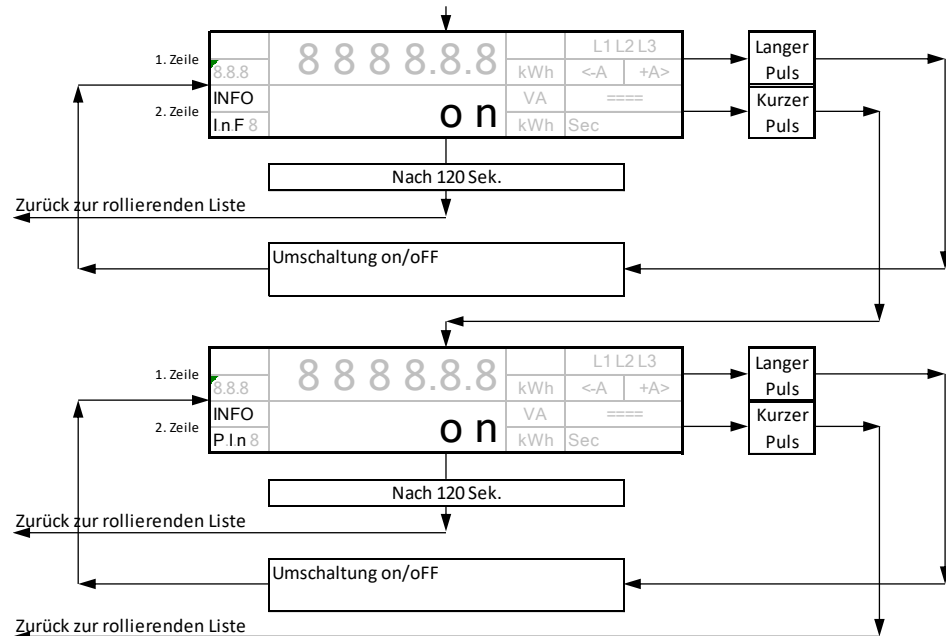


Durch kurze Impulse schaltet das Menü auf die nächsten Dauerwerte um. Durch lange Impulse schaltet das Menü auf die historischen Werte um.

5.4.1.5 Historische Werte zurücksetzen



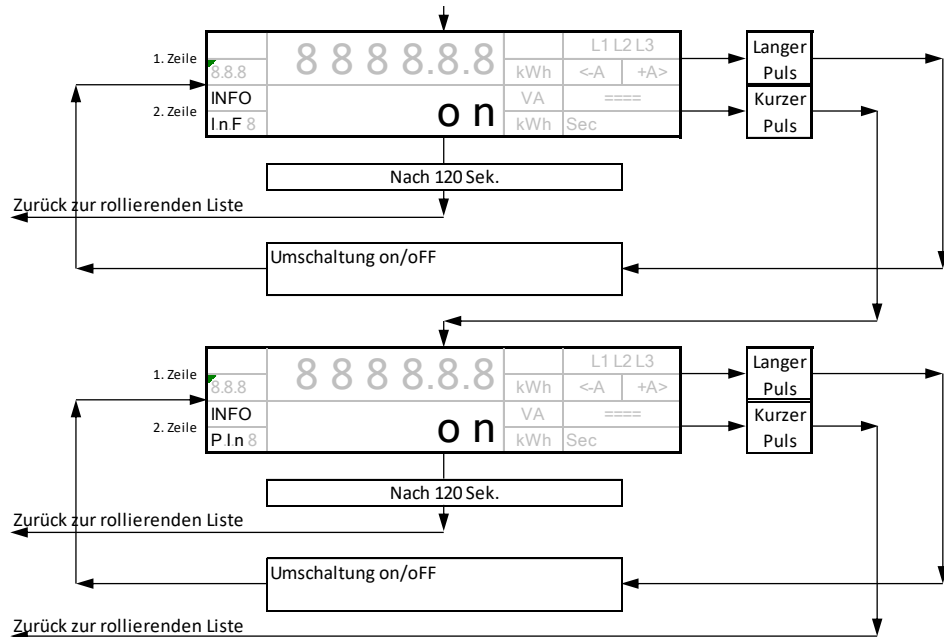
5.4.1.6 Datensatz auf INFO DSS



Ein: Erweiterter Datensatz

Aus: Reduzierter Datensatz

5.4.1.7 PIN-Aktivierung



Ein: PIN aktiviert, Momentanleistung wird in der unteren Zeile nicht angezeigt.

Aus: PIN deaktiviert, Momentanleistung wird angezeigt, falls aktiviert.

5.4.2 Optische Schnittstelle: INFO DSS

Datenschübe

Die optische INFO-Schnittstelle arbeitet in zwei Modi: Standard und Erweitert. Die folgenden Daten werden periodisch jede Sekunde von der INFO-Schnittstelle gepusht.

- Herstellerkennung
- Geräteerkennung
- Zählerstand für +A (falls vorhanden)
- Zählerstand für -A (falls vorhanden)
- Momentanleistung (falls aktiviert)

Kommunikationsparameter

Der Kommunikationskanal hat folgende Parameter:

- Bitrate 9600 Baud
- Code 8-N-1

5.5 Aktualisierung

5.5.1 Krypto-Reset

Der Befehl „Zurücksetzen der kryptographischen Parameter“ setzt den E320-eHZ auf die kundenspezifischen Standardwerte für diese Parameter zurück. Der Befehl kann nur mit einem gesteckten LMN-Modul mit RS-485 Schnittstelle ausgeführt werden.

Dieser Reset führt im E320-eHZ zu folgenden Aktionen:

- Der symmetrische Schlüssel für den Austausch von TLS-Zertifikaten wird auf den Auslieferungszustand gesetzt (das Register „Betriebsschlüssel“ wird dabei auf „Initialschlüssel“ gesetzt).
- Alle TLS-Zertifikate und temporären TLS-Eigenschaften einschliesslich Sitzungsschlüssel (Session Keys) werden explizit mit '0x00... 00' betitelt.
- Der Übertragungszähler (siehe LMN-Anforderungen des FNN für symmetrische Verschlüsselung zum Austausch von TLS-Zertifikaten) wird nicht zurückgesetzt.
- Der Zustand „Betrieb in einer gesicherten SMGW-Umgebung“ wird aufgegeben.

Der Befehl „Zurücksetzen der kryptographischen Parameter“ kann nur ausgeführt werden, wenn bestimmte Bedingungen erfüllt sind. Die Zeit „Tclosed“ ist auf 30 Sekunden eingestellt.

5.5.2 Firmwareaktualisierung

Firmwareaktualisierungen sind nicht möglich.

6 Wartung

6.1 Service

Der E320-eHZ hat keine zu wartenden Teile. Der Geräteservice wird von der lokalen Landis+Gyr-Vertretung geleistet.

Verunreinigungen können mit einem trockenen Tuch gereinigt werden.

6.2 Fehlerbehebung

Wenn der Zähler nicht ordnungsgemäss funktioniert, die Fehleranzeigen und die LED prüfen (siehe Abschnitt 5.1 „Display“ für Anweisungen zur Bedienung des Displays). Bei Problemen mit dem Betrieb des Zählers zuerst folgende Punkte prüfen:

1. Ist Netzspannung vorhanden (Zähleranzeige prüfen)?
2. Wurde die maximale Betriebstemperatur überschritten?
3. Ist der Zähler sichtbar beschädigt?
4. Gibt es einen Fehlercode auf dem Display (Code F.F.)? Die Fehlercodes sind im Abschnitt 6.2.1 „Fehlercodes“ beschrieben.

6.2.1 Fehlercodes



Kritischer Fehler

Ein kritischer Fehler bedeutet, dass eichrechtsrelevante Funktionen nicht mehr gewährleistet werden. Messwerte dürfen nicht mehr ungeprüft zur Abrechnung herangezogen werden.

Kritische Fehler weisen auf schwerwiegende Probleme hin, aber das Gerät kann trotzdem noch arbeiten. Die gemessenen und gespeicherten Daten im Zähler können jedoch beschädigt sein und es wird empfohlen, dass Zähler mit kritischem Fehler an das benannte Landis+Gyr-Servicezentrum zurückgeschickt werden.

Wenn das Gerät das F.F.-Register mit einem Fehlercode anzeigt, liegt ein kritischer Fehler vor. Wenn das Fehlerregister nicht gelöscht wird, kann der Fehlercode im Installations-/Servicemenü oder durch Auslesen des F.F.-Registers über die Kommunikationsschnittstelle eingesehen werden. Kritische Fehler können nur durch Kommunikation mit einem Reset-Befehl behoben werden.

Kommunikationsfehler sind temporärer Natur und führen daher nicht zur Anzeige des F.F.-Registers. Kommunikationsfehler werden jedoch im Fehlerregister gespeichert. Sie werden gelöscht, wenn die Kommunikation wiederhergestellt wird. Kommunikationsfehler erfordern in der Regel keinen Zähleraustausch. Diese Fehler führen nicht zur automatischen Anzeige des F.F.-Registers auf dem Display, sondern werden im Fehlerregister gespeichert. Der Zähler läuft normal weiter und muss in der Regel nicht ausgetauscht werden.

6.2.1.1 Anzeige von Fehlercodes

Der Fehlercode wird in der oberen Zeile des Displays angezeigt.

7 Stilllegung und Entsorgung



Behandlung und Entsorgung von Elektronikgeräten

Dieses Produkt darf nicht im normalen Abfall entsorgt werden. Das Produkt muss einer fachgerechten Behandlung und Entsorgung von Elektronikgeräten zugeführt werden.

Die zur Herstellung des Gerätes verwendeten Bauteile können im Wesentlichen in Einzelteile zerlegt und einer geeigneten Verwertungs- oder Entsorgungsanlage zugeführt werden. Wenn das Produkt aus dem Gebrauch genommen wird, muss das gesamte Produkt einer fachgerechten Entsorgung zugeführt werden. Die Abfallbehandlungs- und Entsorgungsanlagen müssen von den örtlichen Behörden zugelassen sein.

Die Endverarbeitung des Produkts und das Recycling seiner Bauteile muss immer in Übereinstimmung mit den Vorschriften und Bestimmungen des Landes erfolgen, in dem die Endverarbeitung und das Recycling erfolgen.

Auf Anfrage stellt Landis+Gyr weitere Informationen über die Umweltwirkung des Produkts zur Verfügung.



Entsorgungs- und Umweltschutzvorschriften

Die folgenden allgemeinen Richtlinien dürfen nicht Vorrang vor lokalen Entsorgungs- und Umweltbestimmungen haben, die strikt eingehalten werden müssen.

Bauteile	Entsorgung
Leiterplatten	Entsorgung in Recyclinganlagen
Metallbauteile	Sortierung und Entsorgung in Recyclinganlagen für Metall
Kunststoffbauteile	Sortierung und wenn möglich Zuführung zum Recycling

8 Benennungen und Abkürzungen

Folgende Benennungen und Abkürzungen werden in diesem Dokument verwendet:

Benennung	Beschreibung
BAB	BSI-konformer Adapter für Bestandszähler.
BKE	Befestigungs- und Kontaktiereinrichtung.
DIN	Deutsche Industrie-Normen.
DSS	Datenschnittstelle.
EEPROM	Electrically Erasable Programmable Read-Only Memory. Ein EEPROM ist eine Art nichtflüchtiger Speicher, der in elektronischen Geräten verwendet wird.
FNN	Forum Netztechnik/Netzbetrieb. Forum Netzwerktechnik/Netzbetrieb des VDE (Deutscher Verband der Elektrotechnik, Elektronik und Informationstechnik).
INFO	Die optische INFO-Schnittstelle ist eine standardisierte Schnittstelle für den Endnutzer. Sie wird zur Kommunikation mit dem Basiszähler verwendet.
LCD	Liquid Crystal Display. Englische Abkürzung für Flüssigkristallanzeige.
LED	Light-Emitting Diode. Englische Abkürzung für Leuchtdiode.
LMN	Local Metrological Network. LMN stellt das Kommunikationsnetzwerk zwischen Zähler und Gateway zur Verfügung. Typischerweise RS-485 oder eine drahtlose M-Bus Schnittstelle.
MCU	Mikrocontroller-Einheit. Ein einzelner Computerchip für eingebettete Anwendungen.
NIST	Das National Institute of Standards and Technology (Nationales Institut für Standards und Technologie) ist eine Bundesbehörde der Vereinigten Staaten. Das NIST hat die elliptische Kurvenkryptographie in seinen empfohlenen Algorithmen für den Schlüsselaustausch und die digitale Signatur übernommen.
OBIS	Object Identification System (Objektidentifikationssystem). OBIS stellt Standardkennzahlen für alle Daten innerhalb von Messgeräten bereit, sowohl für Messwerte als auch für abstrakte Werte.
OKK	Optischer Kommunikationskopf.
PIN	Personal Identification Number (Persönliche Identifikationsnummer). PIN ist ein Code, der von der SIM-Karte zur Authentifizierung des Benutzers abgefragt wird.
RAM	Random Access Memory (Arbeitsspeicher).
SLP	Standard Load Profile (Standardlastprofil).
SMGw	Smart Meter Gateway.
SML	Smart Message Language. SML ist ein Kommunikationsprotokoll für Elektrizitätszähler.
TLS	Transport Layer Security. TLS ist ein kryptographisches Protokoll, das für ein Computernetzwerk Kommunikationssicherheit gewährleistet.

9 Index

Abkürzungen.....	36	Sicherheit	6
Allgemeine Ansicht	8	Bestimmungen	6
Bedienung.....	22	Hinweise.....	6
Behandlung von Elektronikaltgeräten	35	Verantwortlichkeiten	6
Benennungen.....	36	Stilllegung	35
Beschreibung des Geräts	8	Technische Daten	11
Entsorgung.....	35	Typenbezeichnung	10
Entsorgungsbestimmungen.....	35	Typografische Konventionen.....	5
Funktionsübersicht	8	Umweltschutzbestimmungen	35
Installation	18	Wartung	34
Mechanische Ausführung	14	Zielgruppe dieses Handbuchs	5
Referenzdokumente	5	Zweck dieses Benutzerhandbuchs	5

Kontakt:

Landis+Gyr AG

Alte Steinhauserstrasse 18

CH-6330 Cham

Schweiz

Telefon: +41 41 935 6000

www.landisgyr.com

Landis
| Gyr+
manage energy better